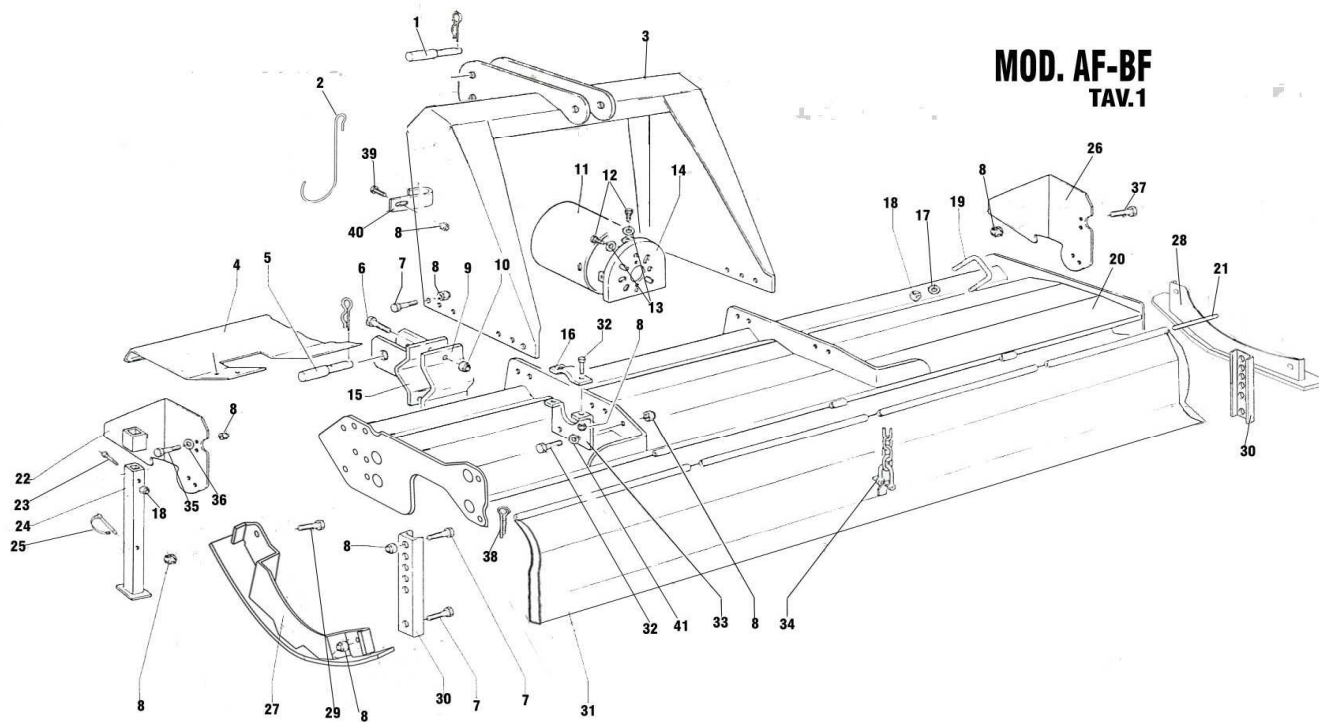


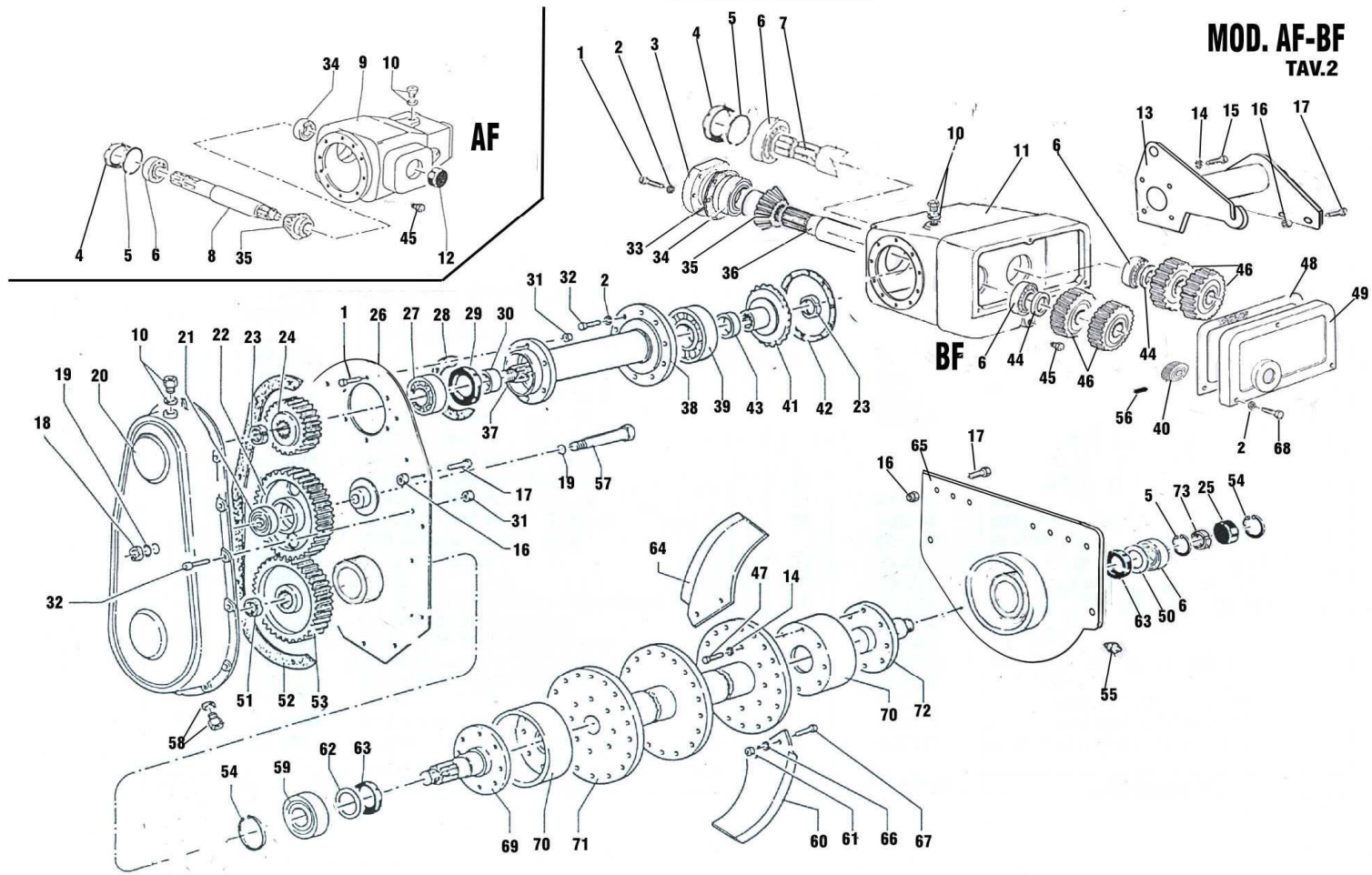
MOD. AF-BF
TAV.1



TAV. 1

POS.	COD.	DESCRIZIONE	DESCRIPTION	DESIGNATION	BEZEICHNUNG
1	171091	PERNO SUP.D.19-25 Lu=60+80 (1-2øCAT)ZINCATO+COPPIGLIA EL.D.5+CATE	AXE	PIN	BOLZEN
2	620301	GANCIO REGGI CARDANO	CROCHET POUR LE CARDAN	P.T.O. DRIVE SHAFT SUPPORT	GELENKWELLENHALTER
3	472900	CASTELLO FRESA EAF/EBF	ATTELAGE 3 POINTS AF/BF	HEADSTOCK AF/BF	AF/BF 3-PUNKT ANBAU
4	680206	PROTEZIONE ANT. AF/BF.110	PROTECTION ANT. AF/BF.110	FRONT GUARD AF/BF.110	FRONT SCHUTZBLECH AF/BF.110
	680200	PROTEZIONE ANT. AF/BF.135	PROTECTION ANT. AF/BF.135	FRONT GUARD AF/BF.135	FRONT SCHUTZBLECH AF/BF.135
	680205	PROTEZIONE ANT. AF/BF/MF/GF.145	PROTECTION ANT. AF/BF/MF/GF.145	FRONT GUARD AF/BF/MF/GF.145	FRONT SCHUTZBLECH AF/BF/MF/GF.145
	680201	PROTEZIONE ANT. AF/BF/MF/GF.160	PROTECTION ANT. AF/BF/MF/GF.160	FRONT GUARD AF/BF/MF/GF.160	FRONT SCHUTZBLECH AF/BF/MF/GF.160
	680202	PROTEZIONE ANT. AF/BF/MF/GF.185	PROTECTION ANT. AF/BF/MF/GF.185	FRONT GUARD AF/BF/MF/GF.185	FRONT SCHUTZBLECH AF/BF/MF/GF.185
	680203	PROTEZIONE ANT. AF/BF/MF/GF.210	PROTECTION ANT. AF/BF/MF/GF.210	FRONT GUARD AF/BF/MF/GF.210	FRONT SCHUTZBLECH AF/BF/MF/GF.210
5	171092	PERNO INF.D.22-28 Lu=60+80 (1-2øCAT)ZINCATO+COPPIGLIA EL.D.5+CATE	AXE	PIN	BOLZEN
6	V61412Z	VITE TE M14x60x1,5 8.8 PARZ.FILL.UNI 5738 CON ZINCATURA	VIS	SCREW	SCHRAUBE
7	V41206Z	VITE TE M12x30x1,25 8.8 TOT.FILL. UNI 5740 CON ZINCATURA	VIS 12x30x1,25 GALVANISE	SCREW 12x30x1,25 GALVANIZED	ZINK-SCHRAUBE 12x30x1,25
8	A41214Z	DADO AUTOBL.ALTO M12x1,25 CL.8 DIN 982 CON ZINCATURA	ECROU AUT. M12x1,25 GALVANISE	GALVANISED LOCKNUT M12x1,25	STOP-MUTTER
9	433006	CONTROSTAFFA AF/BF/MF/GF/MR A 4 FORI	PLAQUE AF/BF/MF/GF/MR	PLATE AF/BF/MF/GF/MR	HALTERUNG AF/BF/MF/GF/MR
→ 30/06/09	433003	CONTROSTAFFA AF/BF/MF/GF/MR	PLAQUE AF/BF/MF/GF/MR	PLATE AF/BF/MF/GF/MR	HALTERUNG AF/BF/MF/GF/MR
10	A41416Z	DADO AUTOBL.ALTO M14x1,5 CL.8 DIN 982 CON ZINCATURA	ECROU AUT. M14x1,5 GALVANISE	GALVANISED LOCKNUT M14x1,5	STOP-MUTTER
11	300416	PROTEZIONE PER GIUNTO CARDANICO	PROTECTION CARDAN	PTO GUARD	SCHUTZ
12	V50804Z	VITE TE M8x20 P.G. 8.8 TOT.FILL. UNI 5739 CON ZINCATURA	VIS	SCREW	SCHRAUBE
13	180824Z	ROSETTA	RONDELLE	WASHER	SCHIBE
14	300415	SUPPORTO PROTEZIONE	PALIER DE LA PROTECTION	BRACKET	SCHUTZHALTERUNG
15	433007	ATTACCO TERZO PUNTO AF/BF/MF/GF A 4 FORI	CHAPPE 3 POINTS INF. AF/BF/MF/GF	LOWER 3RD POINT LINK AF/BF/MF/GF	UNTERE VERBINDUNGSSTUECK AF/BF/MF/GF
→ 30/06/09	433000	ATTACCO TERZO PUNTO AF/BF/MF/GF	CHAPPE 3 POINTS INF. AF/BF/MF/GF	LOWER 3RD POINT LINK AF/BF/MF/GF	UNTERE VERBINDUNGSSTUECK AF/BF/MF/GF
16	430309	CONTROSTAFFA AF/BF/AFO/BFO	PLAQUE AF/BF/AFO/BFO	PLATE AF/BF/AFO/BFO	HALTERUNG AF/BF/AFO/BFO
17	181030Z	ROSETTA LARGA 10,5x30x2,5 UNI 6593 CON ZINCATURA	RONDELLE GALVANISEE	GALVANIZED WASHER	ZINK-SCHIBE
18	A51012Z	DADO AUTOBL.ALTO M10 P.G. CL.8 DIN 982 CON ZINCATURA	ECROU AUT. M10 GALVANISE	GALVANISED LOCKNUT M10	MUTTER, SELBST.
19	680300	CAVALLOTTO 70/M10	ETRIER	U BOLT	HALTER
20	682500	COFANO FRESA AF.110	CARTER AF.110	CHASSIS AF.110	WANNE AF.110
	682000	COFANO FRESA AF/BF.135	CARTER AF/BF.135	CHASSIS AF/BF.135	WANNE AF/BF.135
	681900	COFANO FRESA AF/BF.145	CARTER AF/BF.145	CHASSIS AF/BF.145	WANNE AF/BF.145
	682100	COFANO FRESA AF/BF.160	CARTER AF/BF.160	CHASSIS AF/BF.160	WANNE AF/BF.160
	682200	COFANO FRESA AF/BF.185	CARTER AF/BF.185	CHASSIS AF/BF.185	WANNE AF/BF.185
	682300	COFANO FRESA AF/BF.210	CARTER AF/BF.210	CHASSIS AF/BF.210	WANNE AF/BF.210
21	610312	PERNO COFANO POSTERIORE AF.110	BARRE DU TABLIER ARR. AF.110	ROD AF.110	BODENKLAPPEGESTAENGE AF.110
	610303	PERNO COFANO POSTERIORE AF/BF.135	BARRE DU TABLIER ARR. AF/BF.135	ROD AF/BF.135	BODENKLAPPEGESTAENGE AF/BF.135
	610311	PERNO COFANO POSTERIORE AF/BF.145	BARRE DU TABLIER ARR. AF/BF.145	ROD AF/BF.145	BODENKLAPPEGESTAENGE AF/BF.145
	610304	PERNO COFANO POSTERIORE AF/BF/MF/GF/PF.160	BARRE DU TABLIER ARR. AF/BF/MF/GF/PF.160	ROD AF/BF/MF/GF/PF.160	BODENKLAPPEGESTAENGE AF/BF/MF/GF/PF.160
	610305	PERNO COFANO POSTERIORE AF/BF/MF/GF/PF.185	BARRE DU TABLIER ARR. AF/BF/MF/GF/PF.185	ROD AF/BF/MF/GF/PF.185	BODENKLAPPEGESTAENGE AF/BF/MF/GF/PF.185
	610306	PERNO COFANO POSTERIORE AF/BF/MF/GF/PF.210	BARRE DU TABLIER ARR. AF/BF/MF/GF/PF.210	ROD AF/BF/MF/GF/PF.210	BODENKLAPPEGESTAENGE AF/BF/MF/GF/PF.210
22	603400	PROTEZIONE LAT.SN AF/BF/MF/GF/KF	PROTECTION GAUCHE AF/BF/MF/GF/KF	GUARD LH AF/BF/MF/GF/KF	SEITLICHES SCHUTZBLECH, L. AF/BF/MF/GF/KF
23	V71011Z	VITE TE M10x55 P.G. 8.8 PARZ.FILL.UNI 5737 CON ZINCATURA	VIS	SCREW	SCHRAUBE
24	604500	PIEDE DI SOSTEGNO	PIED BEQUILLE	PARKING LEG PAINTED	STUETZE
25	171070	SPINA D.10 Lu=50 CON RITEGNO A MOLLA ZINCATA	GOUJON DE SURETE	LINCH PIN	KLAPPSPLINT
26	600226	PROTEZIONE LAT.DS AF/BF/MF/GF/KF	PROTECTION DROITE AF/BF/MF/GF/KF	GUARD RH AF/BF/MF/GF/KF	SEITLICHES SCHUTZBLECH, R. AF/BF/MF/GF/KF
27	686100	PATTINO SN AF/BF/KF	PATIN GAUCHE AF/BF/KF	SKID LH AF/BF/KF	SCHLEIFKUFU, L. AF/BF/KF
28	686200	PATTINO DS AF/BF/KF	PATIN DROITE AF/BF/KF	SKID RH AF/BF/KF	SCHLEIFKUFU, R. AF/BF/KF
29	V41207Z	VITE M12X35X1,25	VIS	SCREW	SCHRAUBE
30	600225	REGISTRO PATTINO AF/BF/KF/MF/GF/SF	PLAQUE DE REGLAGE DU PATIN AF/BF/KF/MF/GF/SF	SKID ADJUSTER AF/BF/KF/MF/GF/SF	VERSTELLUNGSSTUECK AF/BF/KF/MF/GF/SF
31	683400	COFANO POSTERIORE FRESA AF.110	TABLIER ARR. AF.110	TRAILING BOARD AF.110	BODENKLAPPE AF.110
	682800	COFANO POSTERIORE FRESA AF/BF.135	TABLIER ARR. AF/BF.135	TRAILING BOARD AF/BF.135	BODENKLAPPE AF/BF.135
	683500	COFANO POSTERIORE FRESA AF/BF.145	TABLIER ARR. AF/BF.145	TRAILING BOARD AF/BF.145	BODENKLAPPE AF/BF.145
	682900	COFANO POSTERIORE FRESA AF/BF.160	TABLIER ARR. AF/BF.160	TRAILING BOARD AF/BF.160	BODENKLAPPE AF/BF.160

	683000	COFANO POSTERIORE FRESA AF/BF.185	TABLIER ARR. AF/BF.185	TRAILING BOARD AF/BF.185	BODENKLAPPE AF/BF.185
	683100	COFANO POSTERIORE FRESA AF/BF.210	TABLIER ARR. AF/BF.210	TRAILING BOARD AF/BF.210	BODENKLAPPE AF/BF.210
32	V41208	VITE TE M12x40x1,25 8.8 TOT.FILL. UNI 5740	VIS 12x40x1,25	SCREW 12x40x1,25	SCHRAUBE 12x40x1,25
33	380201	STAFFA BLOCCAGGIO DISTANZIALE	PLATEAU	PLATE	HALTERUNG
34	160810	CATENA D.8 10 MAGLIE	CHAINE DU TABLIER ARR.	CHAIN	HALTEKETTE
35	V61208Z	VITE TE M12x40x1,25 8.8 PARZ.FILL.FILL.L=20 CON ZINCATURA	VIS GALVANISE	GALVANIZED SCREW	ZINK-SCHRAUBE
36	181236Z	ROSETTA LARGA 13x36x3 UNI 6593 CON ZINCATURA	RONDELLE GALVANISEE	GALVANIZED WASHER	ZINK-SCHEIBE
37	V61207Z	VITE TE M12x35x1,25 8.8 PARZ.FILL.FILL.L=18 CON ZINCATURA	VIS GALVANISE	GALVANIZED SCREW	ZINK-SCHRAUBE
38	170002	COPIGLIA APRIBILE D.5 L=35 UNI 1336	GOUPILLE DE SURETE	SAFETY PIN	VORSTECKER
39	V41206	VITE TE M12x30x1,25 8.8 TOT.FILL. UNI 5740	VIS 12x30x1,25	SCREW 12x30x1,25	SCHRAUBE 12x30x1,25
40	620302	STAFFA REGGI GANCIO CARDANO	BRIDE	HOLDER	HALTEPLATTE
41	181224	ROSETTA PIANA 13x24x2,5 UNI 6592	RONDELLE	WASHER	SCHEIBE



TAV.2

POS.	COD.	DESCRIZIONE	DESCRIPTION	DESIGNATION	BEZEICHNUNG
1	V51006	VITE TE M10x30 P.G. 8.8 TOT.FILL. UNI 5739	VIS 10x30	SCREW 10x30	SCHRAUBE 10x30
2	090010	ROSETTA ONDULATA 10,5x21x1 UNI 8840-B	RONDELLE	WASHER	SCHEIBE
3	310108	COPERCHIO SCATOLA AF/BF	COUVERCLE DU BOITIER AF/BF	GEARBOX COVER AF/BF	GETRIEBEDECKEL AF/BF
4	104090	ANELLO DI TENUTA 409010	JOINT D'ETANCHEITE 409010	OIL SEAL 409010	O-DICHTRING 409010
5	141090	ANELLO DI SICUREZZA FORO D.90 UNI 7437	BAGUE D'ARRET	CIRCLIP	SEEGERRING
6	007308	CUSCINETTO 7308	ROULEMENT	BEARING	LAGER
7	380305	ALBERO CONDUTTORE BF	ARBRE CONDUCTEUR BF	DRIVE SHAFT BF	HAUPTWELLE BF
8	310318	ALBERO CONDUTTORE AF	ARBRE CONDUCTEUR AF	DRIVE SHAFT AF	HAUPTWELLE AF
9	680100	SCATOLA RIDUTTORE FRESA AF	CARTER DU BOITIER AF	GEARBOX CASE AF	GETRIEBEGEHAUSE AF
10	300501	TAPPO DI SFIATO 1/2"G	RENIFLARD	VENT	ENTLUFTER
11	680101	SCATOLA RIDUTTORE FRESA BF	CARTER DU BOITIER BF	GEARBOX CASE BF	GETRIEBEGEHAUSE BF
12	105207	TAPPO DI TENUTA 52x7	BOUCHON	PLUG	STOPFEN
13	475300	SUPPORTO SCATOLA AF.110	SUPPORT DU BOITIER AF.110	GEARBOX SUPPORT AF.110	GETRIEBEGEHAUSEHALTER AF.110
	473600	SUPPORTO SCATOLA AF.135	SUPPORT DU BOITIER AF.135	GEARBOX SUPPORT AF.135	GETRIEBEGEHAUSEHALTER AF.135
	475400	SUPPORTO SCATOLA AF.145	SUPPORT DU BOITIER AF.145	GEARBOX SUPPORT AF.145	GETRIEBEGEHAUSEHALTER AF.145
	473700	SUPPORTO SCATOLA AF.160	SUPPORT DU BOITIER AF.160	GEARBOX SUPPORT AF.160	GETRIEBEGEHAUSEHALTER AF.160
	473800	SUPPORTO SCATOLA AF.185	SUPPORT DU BOITIER AF.185	GEARBOX SUPPORT AF.185	GETRIEBEGEHAUSEHALTER AF.185
	474300	SUPPORTO SCATOLA AF.210	SUPPORT DU BOITIER AF.210	GEARBOX SUPPORT AF.210	GETRIEBEGEHAUSEHALTER AF.210
	474000	SUPPORTO SCATOLA BF.135	SUPPORT DU BOITIER BF.135	GEARBOX SUPPORT BF.135	GETRIEBEGEHAUSEHALTER BF.135
	475200	SUPPORTO SCATOLA BF.145	SUPPORT DU BOITIER BF.145	GEARBOX SUPPORT BF.145	GETRIEBEGEHAUSEHALTER BF.145
	474100	SUPPORTO SCATOLA BF.160	SUPPORT DU BOITIER BF.160	GEARBOX SUPPORT BF.160	GETRIEBEGEHAUSEHALTER BF.160
	474200	SUPPORTO SCATOLA BF.185	SUPPORT DU BOITIER BF.185	GEARBOX SUPPORT BF.185	GETRIEBEGEHAUSEHALTER BF.185
	474400	SUPPORTO SCATOLA BF.210	SUPPORT DU BOITIER BF.210	GEARBOX SUPPORT BF.210	GETRIEBEGEHAUSEHALTER BF.210
14	091221	ROSETTA ELASTICA 12x21x2,5 UNI 1751	RONDELLE	WASHER	SCHEIBE
15	V41207	VITE TE M12x35x1,25 8.8 TOT.FILL. UNI 5740	VIS 12x35x1,25	SCREW 12x35x1,25	SCHRAUBE 12x35x1,25
16	A41214Z	DADO AUTOBL.ALTO M12x1,25 CL.8 DIN 982 CON ZINCATURA	ECROU AUT. M12x1,25 GALVANISE	GALVANISED LOCKNUT M12x1,25	STOP-MUTTER
17	V51206	VITE TE M12x30 P.G. 8.8 TOT.FILL. UNI 5739	VIS 12x30	SCREW 12x30	SCHRAUBE 12x30
18	122515	GHIERA AUTOBLOCCANTE M25x1,5	ECROU DE SERRAGE 25x1,5	LOCKNUT 25x1,5	NUT-MUTTER, SELBST. 25x1,5
19	430605	ANELLO OR 4100	JOINT TORIQUE 4100	O RING 4100	O-RING 4100
20	472301	COPERCHIO CARTER AF/BF	COUVERCLE AF/BF	COVER AF/BF	ANTRIEBDECKEL AF/BF
21	003308	CUSCINETTO 3308	ROULEMENT 3308	BEARING 3308	LAGER 3308
22	380411	INGRANAGGIO AF/BF	ENGRENAGE AF/BF	GEAR AF/BF	ZAHNRAD AF/BF
23	123515	GHIERA AUTOBLOCCANTE M35x1,5	ECROU DE SERRAGE 35x1,5	LOCKNUT 35x1,5	NUT-MUTTER, SELBST. 35x1,5
24	380409	INGRANAGGIO AF/BF	ENGRENAGE AF/BF	GEAR AF/BF	ZAHNRAD AF/BF
25	100100	TAPPO DI TENUTA 100x10	BOUCHON	PLUG	STOPFEN
26	682600	FONDO CARTER AF/BF	FLASQUE GAUCHE AF/BF	DRIVE SLIDE AF/BF	ZWISCHENFLANSCH AF/BF
27	220308	CUSCINETTO NU 308	ROULEMENT NU 308	BEARING NU 308	LAGER NU 308
28	310600	G.NE GUAMOTOR	JOINT	GASKET	DICHTUNG
29	105080	ANELLO DI TENUTA 508010	JOINT D'ETANCHEITE 508010	OIL SEAL 508010	O-DICHTRING 508010
30	470307	DISTANZIALE AF/BF	ENTRETOISE AF/BF	SPACER AF/BF	ABSTANDSSTUECK AF/BF
31	A51012Z	DADO AUTOBL.ALTO M10 P.G. CL.8 DIN 982 CON ZINCATURA	ECROU AUT. M10 GALVANISE	GALVANISED LOCKNUT M10	MUTTER, SELBST.
32	V51005	VITE TE M10x25 P.G. 8.8 TOT.FILL. UNI 5739	VIS 10x25	SCREW 10x25	SCHRAUBE 10x25
33	380600	G.NE GUAMOTOR	JOINT	GASKET	DICHTUNG
34	030210	CUSCINETTO 30210	ROULEMENT 30210	BEARING 30210	LAGER 30210

35	310401	PIGNONE FRESA AF/BF	PIGNON CONIQUE AF/BF	BEVEL PINION AF/BF	KEGELRAD AF/BF
36	380306	ALBERO CONDOTTO BF	ARBRE CONDUIT BF	PINION SHAFT BF	ANGETRIEBENE WELLE BF
37	380300	SEMIASSE AF.110 BF.135/145 ASM.210	ARBRE SECONDAIRE AF.110 BF.135/145 ASM.210	SIDE DRIVE SHAFT AF.110 BF.135/145 ASM.210	ANTRIEBSWELLE AF.110 BF.135/145 ASM.210
	380301	SEMIASSE UF.145 AF.135/145 BF.160 ASC.185	ARBRE SECONDAIRE UF.145 AF.135/145 BF.160 AS.185	SIDE DRIVE SHAFT UF.145 AF.135/145 BF.160 ASC.185	ANTRIEBSWELLE UF.145 AF.135/145 BF.160 AS.185
	380302	SEMIASSE UF.165 AF.160 BF.185 ASC.210	ARBRE SECONDAIRE UF.165 AF.160 BF.185 ASC.210	SIDE DRIVE SHAFT UF.165 AF.160 BF.185 ASC.210	ANTRIEBSWELLE UF.165 AF.160 BF.185 ASC.210
	380303	SEMIASSE UF.185 AF.185 BF.210	ARBRE SECONDAIRE UF.185 AF.185 BF.210	SIDE DRIVE SHAFT UF.185 AF.185 BF.210	ANTRIEBSWELLE UF.185 AF.185 BF.210
	380311	SEMIASSE AF.210	ARBRE SECONDAIRE AF.210	SIDE DRIVE SHAFT AF.210	ANTRIEBSWELLE AF.210
38	382500	ASTUCCIO SEMIASSE AF.110/BF.135/ASM.210	TROMPETTE GAUCHE AF.110/BF.135/ASM.210	SIDE DRIVE SHAFT SUPPORT AF.110/BF.135/ASM.210	ANTRIEBSWELLENGEHAEUSE AF.110/BF.135/ASM.210
	382600	ASTUCCIO SEMIASSE AF.135-145/BF.160/AS-C.185/UF.145	TROMPETTE GAUCHE AF.135-145/BF.160/AS-C.185/UF.145	SIDE DRIVE SHAFT SUPPORT AF.135-145/BF.160/AS-C.185/UF.145	ANTRIEBSWELLENGEHAEUSE AF.135/145/BF.160/AS-C.185/UF.145
	382700	ASTUCCIO SEMIASSE AF.160/BF.185/AS-C.145/160/210/UF.165	TROMPETTE GAUCHE AF.160/BF.185/AS-C.145/160/210/UF.165	SIDE DRIVE SHAFT SUPPORT AF.160/BF.185/AS-C.145/160/210/UF.165	ANTRIEBSWELLENGEHAEUSE AF.160/BF.185/AS-C.145/160/210/UF.165
	382800	ASTUCCIO SEMIASSE AF/UF.185/BF.210	TROMPETTE GAUCHE AF/UF.185/BF.210	SIDE DRIVE SHAFT SUPPORT AF/UF.185/BF.210	ANTRIEBSWELLENGEHAEUSE AF/UF.185/BF.210
	386200	ASTUCCIO SEMIASSE AF/UF.210	TROMPETTE GAUCHE AF/UF.210	SIDE DRIVE SHAFT SUPPORT AF/UF.210	ANTRIEBSWELLENGEHAEUSE AF/UF.210
39	030311	CUSCINETTO 30311	ROULEMENT 30311	BEARING 30311	LAGER 30311
40	310341	BOCCOLA BROCCIATA PER COPERCHIO SCATOLA GF	DOUILLE	BUSH	BUCHSE
41	310402	CORONA FRESA AF/BF	COURONNE CONIQUE AF/BF	BEVEL GEAR AF/BF	TELLERAD AF/BF
42	310601	G.NE GUAMOTOR	JOINT	GASKET	DICHTUNG
43	310307	DISTANZIALE FRESA AF/BF	ENTRETOISE AF/BF	SPACER AF/BF	ABSTANDSSTUECK AF/BF
44	310333	DISTANZIALE SCAT.CAMBIO FRESA	ENTRETOISE	SPACER	ABSTANDSSTUECK
45	320501	TAPPO PER SCARICO OLIO	BOUCHON	PLUG	STOPFEN
46	430407	COPPIA INGRANAGGI 18-21 Z GF	JEU DE PIGNONS 18-21 Z GF	GEAR SET 18-21 Z GF	ZAHNRADSATZ 18-21 Z GF
47	V41206	VITE TE M12x30x1,25 8.8 TOT.FILL. UNI 5740	VIS 12x30x1,25	SCREW 12x30x1,25	SCHRAUBE 12x30x1,25
48	310608	G.NE GUAMOTOR	JOINT	GASKET	DICHTUNG
49	430101	COPERCHIO SCATOLA GF	COUVERCLE DU BOITIER GF	GEARBOX COVER GF	GETRIEBEBECKEL GF
50	310203	RONDELLA PARAGRASSO (NILOS 6308 AV)	RONDELLE	SEAL PLATE	SCHEIBE
51	194015	GHIERA AUTOBL.PESANTE M40x1,5	ECROU DE SERRAGE 40x1,5	LOCKNUT 40x1,5	NUT-MUTTER, SELBST. 40x1,5
52	380603	G.NE CARTER FRESA AF/BF	JOINT AF/BF	GASKET AF/BF	DICHTUNG AF/BF
53	380410	INGRANAGGIO AF/BF	ENGRENAGE AF/BF	GEAR AF/BF	ZAHNRAD AF/BF
54	141100	ANELLO DI SICUREZZA FORO D.100 UNI 7437	BAGUE D'ARRET	CIRCLIP	SEEGERRING
55	171015	INGRASSATORE M10x1,5 DRITTO T.SFERA UNI 7663 TIPO A	GRAISSEUR 10x1,5	GREASE NIPPLE 10x1,5	SCHMIERNIPPEL 10x1,5
56	170430	SPINA ELASTICA D.4 L=30 UNI ISO 8752	GOUILLE DE SERRAGE	ROLL PIN	SPANNSTIFT
57	380316	PERNO TERNA INGRANAGGI AF/BF	AXE AF/BF	PIN AF/BF	BOLZEN AF/BF
58	300500	TAPPO 1/2"Gx13 (CH=27, Htot=21)	RENIFLARD	VENT	ENTLUFTER
59	006309	CUSCINETTO 6309	ROULEMENT 6309	BEARING 6309	LAGER 6309
60	380413	ZAPPA ELICOIDALE SN AF/BF	LAME HELICOIDALE GAUCHE AF/BF	CURVED BLADE LH AF/BF	KRUMMESSER, L. AF/BF
	380415	ZAPPA AD ANGOLO SN AF/BF	LAME A L'EQUERRE GAUCHE AF/BF	ANGULAR BLADE LH AF/BF	WINKELMESSER, L. AF/BF
61	D41210	DADO NORM. M12x1,25 CL.8 UNI 5588	ECROU M12x1,25	NUT	MUTTER
62	310210	RONDELLA PARAGRASSO (NILOS 6309 AV)	RONDELLE	SEAL PLATE	SCHEIBE
63	105580	ANELLO DI TENUITA 558010	JOINT D'ETANCHEITE 558010	OIL SEAL 558010	O-DICHTUNG 558010
64	380412	ZAPPA ELICOIDALE DS AF/BF	LAME HELICOIDALE DROITE AF/BF	CURVED BLADE RH AF/BF	KRUMMESSER, R. AF/BF
	380414	ZAPPA AD ANGOLO DS AF/BF	LAME A L'EQUERRE DROITE AF/BF	ANGULAR BLADE RH AF/BF	WINKELMESSER, R. AF/BF
65	682700	FIANCO FRESA AF/BF	PLAQUE LATERALE AF/BF	SIDE PLATE AF/BF	FLANSCHPLATTE AF/BF
66	090012	ROSETTA ONDULATA 13x24x1,2 UNI 8840-B	RONDELLE	WASHER	SCHEIBE
67	V41207	VITE TE M12x35x1,25 8.8 TOT.FILL. UNI 5740	VIS 12x35x1,25	SCREW 12x35x1,25	SCHRAUBE 12x35x1,25
68	V51008	VITE 10X40	VIS	SCREW	SCHRAUBE
69	380406	MOZZO DI TRASCIN. FRESA AF/BF	ARBRE DE COMMANDE AF/BF	DRIVE HUB AF/BF	ROTORANTRIEBSZAPFEN AF/BF
70	310404	PARAPOLVERE AF/BF/MF/GF	PARE-POUSSIERE AF/BF/MF/GF	DUST COYER AF/BF/MF/GF	STAUBDECKEL AF/BF/MF/GF
71	512600	ALBERO ZAPPE AF.110	ROTOR AF.110	ROTOR SHAFT AF.110	ROTORWELLE AF.110
	512100	ALBERO ZAPPE AF/BF.135	ROTOR AF/BF.135	ROTOR SHAFT AF/BF.135	ROTORWELLE AF/BF.135
	512500	ALBERO ZAPPE AF/BF.145	ROTOR AF/BF.145	ROTOR SHAFT AF/BF.145	ROTORWELLE AF/BF.145
	512200	ALBERO ZAPPE AF/BF/MF/GF.160	ROTOR AF/BF/MF/GF.160	ROTOR SHAFT AF/BF/MF/GF.160	ROTORWELLE AF/BF/MF/GF.160
	512300	ALBERO ZAPPE AF/BF/MF/GF.185	ROTOR AF/BF/MF/GF.185	ROTOR SHAFT AF/BF/MF/GF.185	ROTORWELLE AF/BF/MF/GF.185
	512400	ALBERO ZAPPE AF/BF/MF/GF.210	ROTOR AF/BF/MF/GF.210	ROTOR SHAFT AF/BF/MF/GF.210	ROTORWELLE AF/BF/MF/GF.210
72	310413	MOZZO DESTRO AF/BF/MF/GF	FUSEE DU ROTOR AF/BF/MF/GF	HUB AF/BF/MF/GF	ROTORZAPFEN AF/BF/MF/GF
73	194015	GHIERA AUTOBL.PESANTE M40x1,5	ECROU DE SERRAGE 40x1,5	LOCKNUT 40x1,5	NUT-MUTTER, SELBST. 40x1,5